

# SMART BEACON

## typ SB2000/**L-EX** - **/ZL/KL/ZKL-EX**

Parametry ex:

### Ex II 2G ed IIC T3

Parametry elektryczne:

Typ lampy serii <b>SMART BEACON</b>	Napięcie zasilania	Napięcie zas. [V]			Średni poziom zużycia mocy [W]	Typ ICAO
		Min.	Typ.	Max.		
SB2000/ L-EX ZL-EX KL-EX ZKL-EX -10CD	12 VAC/VDC 48 VAC/VDC	10 VAC/VDC	24 VAC/VDC	51 VAC/VDC	< 1,6 (+/- 2%)	A
SB2000/ L-EX ZL-EX KL-EX ZKL-EX -10CD	110 VAC/VDC 230 VAC/VDC	96 VAC/VDC	110/230 VAC/VDC	256 VAC/VDC	< 1,6 (+/- 2%)	A
SB2000/ L-EX ZL-EX KL-EX ZKL-EX -32CD	12 VAC/VDC 48 VAC/VDC	10 VAC/VDC	24 VAC/VDC	51 VAC/VDC	< 2,0 (+/- 2%)	B
SB2000/ L-EX ZL-EX KL-EX ZKL-EX -32CD	110 VAC/VDC 230 VAC/VDC	96 VAC/VDC	110/230 VAC/VDC	256 VAC/VDC	< 2,0 (+/- 2%)	B

### Produkt certyfikowany, efektywny energetycznie, lekki i łatwy w montażu

Charakterystyka:



- Parametry ex: Ex II 2G ed IIC T3 - akredytowana jednostka badawcza
- Lampa ze zintegrowanym automatem zmierzchowym (modele: SB2000/ZL-EX)
- Lampa z sygnalizacją stanu lampy, sygnalizacją uszkodzenia elementów optycznych lampy (modele: SB2000/KL-EX)
- Lampa ze zintegrowanym automatem zmierzchowym i sygnalizacją stanu lampy, sygnalizacją uszkodzenia elementów optycznych lampy (modele: SB2000/ZKL-EX)
- Niski pobór energii (ICAO typ A) do 1,6 W
- Niski pobór energii (ICAO typ B) do 2 W
- Bardzo mała waga lampy nie przekraczająca 6,5 kg
- Zespolona konstrukcja lampy (stopy lekkie i kompozyty) o stopniu szczelności IP65
- Stopień odporności na udary mechaniczne - co najmniej IK08
- Czas życia aktywnych elementów optycznych powyżej 100 000 godzin
- Zintegrowane zabezpieczenie przepięciowe typ TI+TII (klasa B+C) na poziomie 36kA chroniące przed udarami określonymi normą PN-EN 61000-4-5:2009
- Temperatura pracy od -55°C do +55°C / temperatura magazynowania od -65°C do +75°C
- Realizuje wymogi rozporządzeń wydanych przez Federalną Administrację Lotnictwa (FAA), Organizację Międzynarodowego Lotnictwa Cywilnego (ICAO), Europejską Agencję Bezpieczeństwa Lotnictwa (EASA) oraz Polskiego Ministra Infrastruktury


 Polski  
 Producent

 > 32 cd  
 > 10 cd

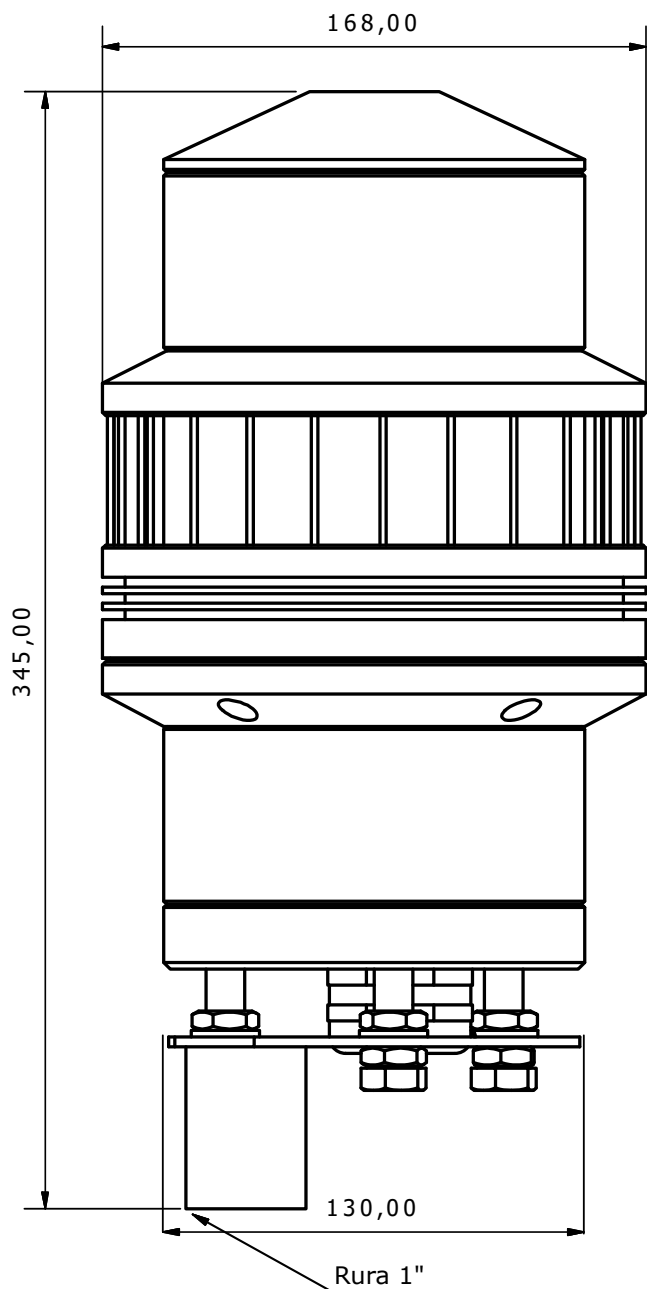
 22V - 51 V  
 96V - 256V

 VAC  
 VDC

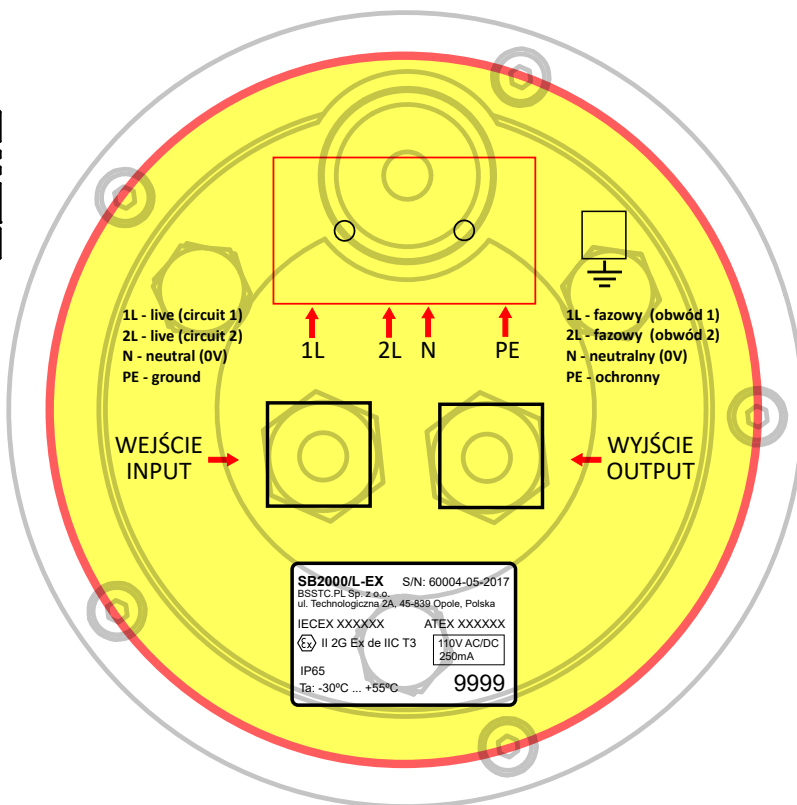
 < 1,6 W  
 < 2,0 W

2&lt; 2,5 kg





<b>SB2000/L-EX</b> S/N: 60004-05-2017	
BSSTC.PL Sp. z o.o. ul. Technologiczna 2A, 45-839 Opole, Polska	
IECEX XXXXXX	ATEX XXXXXX
Ex II 2G Ex de IIC T3	110V AC/DC 250mA
IP65	<b>9999</b>
Ta: -30°C ... +55°C	



## Ex II 2G ed IIC T3

II - Grupa urządzeń do stosowania w atmosferach wybuchowych innych niż zakłady górnicze.

2 - Kategoria urządzeń stosowanych w strefach: strefa 1 i strefa 2.

G - Atmosfery wybuchowe gazów, oparów i mgieł.

e - Urządzenie o wzmocnionej strukturze [N-6 PN-EN 60079-7:2007]

d - Obudowa ognioszczelna [N-5 PN-EN 60079-1:2008]

IIC - grupa wybuchowa: acetylenowa, dwusiarczkowa, wodorowa

T3 - Klasa temperaturowa: 200°C - 300°C



Polski  
Producent

> 32 cd  
> 10 cd

22V - 51 V  
96V - 256V

VAC  
VDC

< 1,6 W  
< 2,0 W

2< 2,5 kg

